

Sistema de rayos X panorámicos Vantage de Progeny



Guía de instalación

Pieza N.º: 00-02-1649
ECN: P2800
REV. C

Índice

Índice.....	2
1 Información regulatoria	3
Indicaciones de uso	3
Contraindicaciones	3
Advertencias y precauciones.....	4
Conformidad con las normas vigentes	6
Componentes certificados	7
Etiquetado del dispositivo	8
Declaración de conformidad de la CE	9
Declaración de compatibilidad electromagnética	10
Representantes autorizados.....	10
2 Introducción.....	11
Descripción del producto	11
Descargo de responsabilidad sobre el Manual	11
Símbolos y convenciones	12
Contacto con Asistencia técnica.....	13
3 Descripción del sistema	14
El sistema Vantage.....	14
El dispositivo de rayos X panorámicos.....	14
4 Planificación previa a la instalación	18
Requisitos ambientales.....	18
Requisitos de soporte	19
Requisitos de alimentación y cables	19
Requisitos de espacio.....	20
5 Configuración de la estación de trabajo.....	21
Componentes de la estación de trabajo	21
Colocación de la estación de trabajo.....	21
6 Instalación	22
Instalación.....	22
Instalación del dispositivo panorámico Vantage en una pared con entramado de madera.....	23
Instalación del dispositivo panorámico Vantage en una base sin apoyo	34
Configuración de la entrada opcional por la derecha	42
7 Instalación de los cables.....	44
Conexión de la estación de trabajo al dispositivo panorámico Vantage	44
Instalación del botón de exposición.....	45
8 Inicialización.....	46
Encendido del sistema Vantage	46
Comprobación de la calidad de la imagen	47
Información de asistencia técnica de Progeny	48

1 Información regulatoria

En este capítulo

- Indicaciones de uso
- Contraindicaciones
- Advertencias y precauciones
- Conformidad con las normas vigentes
- Componentes certificados
- Etiquetado del dispositivo
- Declaración de conformidad de la CE
- Declaración de compatibilidad electromagnética
- Representantes autorizados

Indicaciones de uso

Declaración de las Indicaciones de uso

El sistema extraoral de rayos X panorámicos Vantage de Progeny está concebido para la realización de exámenes radiográficos dentales y el diagnóstico de enfermedades de los dientes, la mandíbula y las estructuras orales.

Directrices para la selección de los pacientes

Las directrices de uso del sistema extraoral de rayos X panorámicos Vantage de Progeny se describen en la Guía de selección de pacientes para radiografías dentales de la ADA/FDA (ADA/FDA Guide to Patient Selection for Dental Radiographs). Este dispositivo sólo debe utilizarse para el uso previsto según lo indicado, por prescripción de un odontólogo cualificado.

Contraindicaciones

No se conoce ninguna en este momento.

Advertencias y precauciones

Seguridad radiológica

Sólo personal cualificado y autorizado puede manejar este equipo, y se deben observar todas las leyes y regulaciones relativas a la protección radiológica.

- El usuario debe permanecer durante la emisión de rayos X a una distancia de 2 m (6 pies) del punto focal y del haz de rayos X para su protección.
- Es necesario hacer el máximo uso de todas las funciones de seguridad radiológica del equipo.
- Es necesario hacer el máximo uso de todos los dispositivos, accesorios y procedimientos de protección radiológica de los que se disponga para proteger al paciente y al usuario de la radiación de los rayos X.

Seguridad eléctrica

- Sólo personal técnico cualificado y autorizado debe quitar las cubiertas del equipo.
- Este equipo sólo debe utilizarse en salas o en áreas que cumplan todas las leyes y recomendaciones pertinentes sobre seguridad eléctrica en salas utilizadas para fines médicos; por ejemplo, las normas del IEC, del NEC (National Electrical Code) estadounidense o de la VDE alemana relativas a la instalación de una terminal (toma) de tierra de protección para la conexión de la alimentación eléctrica.
- Este equipo debe apagarse antes de limpiarse o desinfectarse.
- El sistema de rayos X Vantage de Progeny es un equipo médico corriente, desprovisto de protección contra la entrada de líquidos. Como medida de protección contra cortocircuitos y corrosión, no debe permitirse que se filtre agua ni ninguna otra clase de líquidos al interior del equipo.

Seguridad contra explosiones

Este equipo no debe utilizarse en presencia de gases o vapores inflamables o potencialmente explosivos, que pudieran inflamarse y causar lesiones físicas o daños al equipo. Si se utilizan desinfectantes inflamables, debe esperarse a que el vapor se disperse antes de usar el equipo.

Higiene y limpieza

Para prevenir la contaminación cruzada, limpie siempre las áreas de contacto del paciente e instale siempre una funda protectora nueva sobre la guía de mordida antes de colocar al paciente. La funda recomendada para esta aplicación es la comercializada por TIDI Products, número de pieza 21008.

Seguridad láser

No mire directamente al haz. No coloque los ojos a menos de 100 mm. Este equipo contiene láseres de clase 2 con salida de 3 mW a 650 nm. El haz es una línea en abanico de 40°. El sistema de lente del láser no se puede quitar. El láser no permanece activado más de 100 segundos.

PRECAUCIÓN El uso de procedimientos distintos a los considerados en este manual puede dar lugar a una exposición dañina a la luz láser.

Conformidad con las normas vigentes

Protección radiológica

Los componentes certificados del sistema de rayos X dentales panorámicos Vantage de Progeny cumplen las normas 21 CFR de funcionamiento de las radiaciones, subcapítulo J, en el momento de su fabricación.

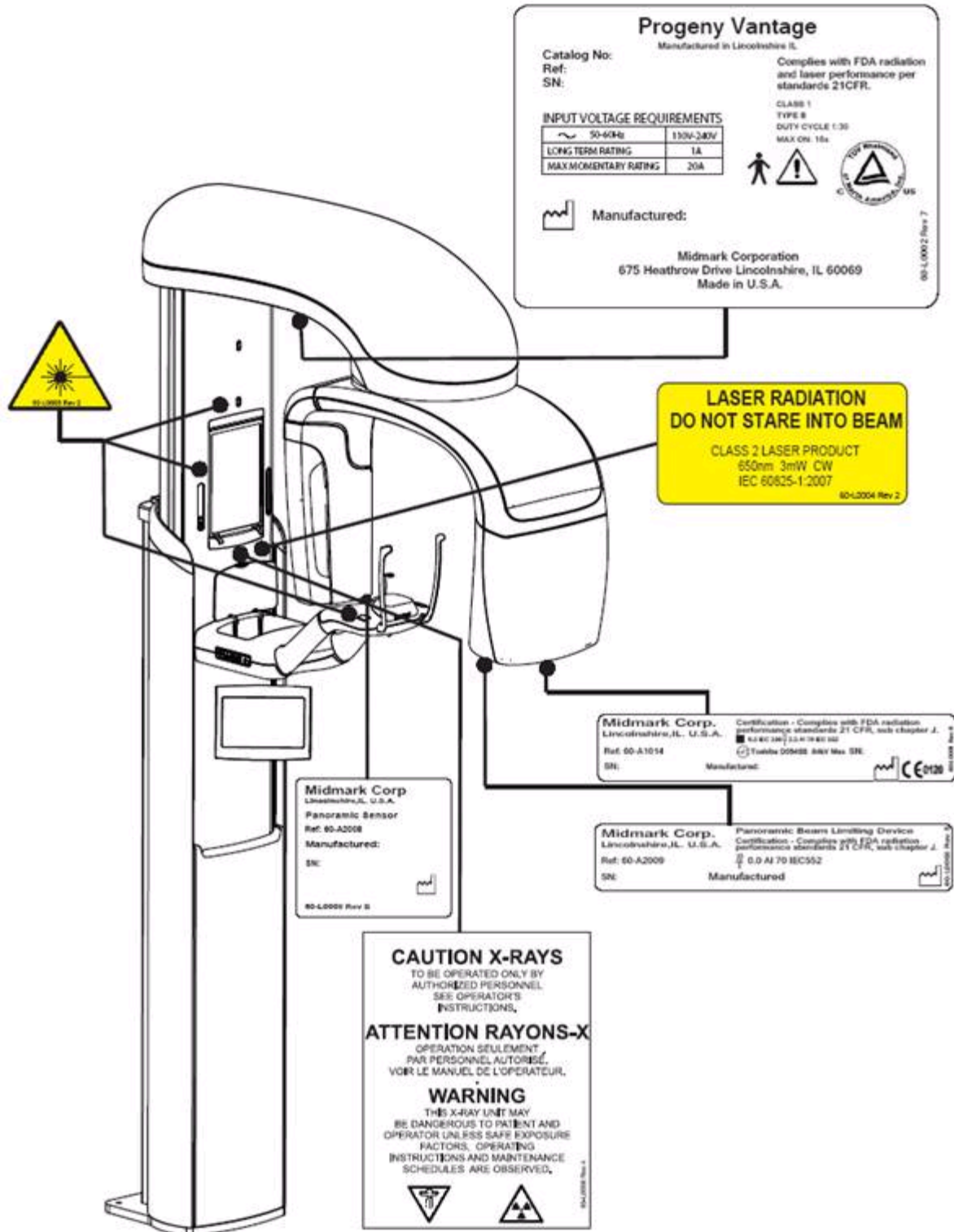
Normas de funcionamiento

Norma	Contenido
IEC 60825-1:2001	Seguridad de los equipos láser
IEC 60601-1	Equipos eléctricos médicos - Parte 1: Requisitos generales para la seguridad básica y el funcionamiento esencial
IEC 60601-1-1	Equipos eléctricos médicos - Parte 1-1: Requisitos generales para seguridad - Norma colateral: Requisitos de seguridad para los sistemas eléctricos médicos
IEC 60601-2-7	Equipos eléctricos médicos - Parte 2-7 : Requisitos particulares para la seguridad de generadores de alta tensión de rayos X de diagnóstico
IEC 60601-2-28	Equipos eléctricos médicos - Parte 2-28: Requisitos particulares para la seguridad de unidades de fuentes de rayos X y unidades de tubos de rayos X para diagnóstico médico
IEC 60601-1-3	Equipos eléctricos médicos – Parte 1-3: Requisitos generales para la protección radiológica en equipos de rayos X de diagnóstico
IEC 60601-1-2	Interferencias electromagnéticas y de radiofrecuencia
CAN/CSA 22.2 No. 601.1-M90	Norma canadiense para equipos eléctricos médicos
IEC 60601-2-32: 1994	Equipos eléctricos médicos - Parte 2-32: Requisitos particulares para la seguridad de equipos asociados de equipos de rayos X

Componentes certificados

Componente	Número de referencia
Cabezal panorámico	60-A1014
Colimador panorámico	60-A2009
Control de rayos X panorámico	60-A2035

Etiquetado del dispositivo



Declaración de conformidad de la CE

Nombre y descripción del producto	Sistema de rayos X dentales panorámicos Vantage de Progeny Catálogo Mercado interior de EE.UU. V5000 Modelo Sistema 60-A0001 Catálogo Mercado de exportación V5100 Modelo Sistema 60-A0002 Clase: IIb
Se declara la conformidad de los siguientes números de referencia	Los siguientes documentos regulatorios son pertinentes al caso: UL 2601-1 IEC 60601-1-2 IEC 60601-1-3 IEC 60601-2-7 IEC 60601-2-28 IEC 60601-2-32 IEC 60825-1 Directiva de dispositivos médicos ISO 13485
Declaración	Midmark Corporation declara que los productos descritos en el presente documento cumplen todos los requisitos esenciales del Anexo I de la Directiva de dispositivos médicos de la CE, 93/42/EEC. La fabricación, inspección, prueba y distribución de los productos de Clase IIb descritos en el presente documento se han realizado de conformidad con el sistema de garantía de calidad aprobado y establecido de acuerdo con la norma ISO 13485 y el Anexo II de la Directiva de dispositivos médicos de la CE, bajo la supervisión de SGS United Kingdom Ltd., un organismo notificado.
Contacto	Asistencia técnica Midmark Corporation Teléfono: 888-924-3800 (ext. 2) (EE.UU. y Canadá) +1 847-415-9800 (pulse 2) (resto del mundo) Fax: 847-415-9810 techsupport@progenydental.com Horas: 8 de la mañana – 5 de la tarde CT (Hora Central EE.UU.)

Declaración de compatibilidad electromagnética

Información relativa a la posible interferencia electromagnética y consejos para evitarla

- Los campos magnéticos y eléctricos pueden interferir con el funcionamiento adecuado de este dispositivo. Por esta razón, asegúrese de que todos los dispositivos externos que se utilicen en sus proximidades cumplan los requisitos relevantes de compatibilidad electromagnética.
- La calidad de la energía de la red eléctrica debe ser la de un entorno comercial u hospitalario normal.
- Los niveles de los campos magnéticos de frecuencia deben ser los característicos de un emplazamiento normal en un entorno comercial u hospitalario.
- Si los criterios anteriores no se pueden verificar, deben tomarse medidas de precaución al utilizar este equipo, ya que éste podría activarse de forma involuntaria.

Representantes autorizados

Norteamérica

MIDMARK CORPORATION
675 Heathrow Dr.
Lincolnshire, Illinois 60069 EE.UU.
Teléfono: 888-924-3800 (pulse 2) (EE.UU. y Canadá)
+1 847-415-9800 (pulse 2) (resto del mundo)
Fax: 847-415-9810

Europa

CE Partner 4U
Esdoornlaah 13
3951DB Maarn
Países Bajos
Teléfono: +31.343.442.524
Fax: +31.343.442.162

2 Introducción

En este capítulo

- Descripción del producto
- Descargo de responsabilidad sobre el Manual
- Símbolos y convenciones
- Contacto con Asistencia técnica

Descripción del producto

El sistema de rayos X panorámicos Vantage de Progeny es un sistema de radiología panorámica (pantomografía) digital fácil de utilizar y de instalar.









El sistema de rayos X panorámicos proporciona una amplia panorámica de los dientes, la mandíbula y la estructura oral de toda la boca. La imagen radiológica aporta información sobre los dientes, los maxilares superior e inferior, los senos maxilares, y otros tejidos duros y blandos de la cabeza y el cuello. El receptor panorámico digital está contenido en un brazo en C que se mueve alrededor de la cabeza del paciente.

El sistema Vantage tiene muchas aplicaciones: evaluación de terceros molares, evaluación de pacientes con problemas pasados y presentes de la articulación temporomandibular (ATM), pacientes que precisan prótesis dentales extraíbles parciales o totales, implantes dentales o aparatos ortodóncicos, pacientes con riesgo o sospecha de cáncer oral u otros tumores maxilares, pacientes que tienen dientes impactados y pacientes con traumatismo reciente en la cara o los dientes (es decir, puede ayudar a identificar una mandíbula fracturada).

Descargo de responsabilidad sobre el Manual

Midmark apuesta por una política de desarrollo continuo de los productos. Si bien ponemos todo nuestro empeño en mantener la documentación de nuestros productos al día, esta publicación no debe considerarse una guía infalible de las especificaciones actuales. Nos reservamos el derecho a realizar cambios sin previo aviso. Este manual se ha redactado originalmente en inglés.

Símbolos y convenciones

Símbolo	Explicación
	Tipo B: Protección contra descargas eléctricas (IEC 60601.1-1988).
	Consulte las instrucciones escritas en esta Guía del usuario.
	PRECAUCIÓN: RAYOS X SÓLO PERSONAL AUTORIZADO PUEDE UTILIZAR ESTE EQUIPO. CONSULTE LAS INSTRUCCIONES DEL MANUAL DEL USUARIO.
	ADVERTENCIA RAYOS X ESTA UNIDAD DE RAYOS X PUEDE SER PELIGROSA PARA EL PACIENTE Y EL USUARIO A MENOS QUE SE TOMEN MEDIDAS PARA UNA EXPOSICIÓN SEGURA Y SE SIGAN LAS INSTRUCCIONES DE USO.
	<i>EMISIÓN DE RAYOS X</i>
L	HILO CALIENTE de la red eléctrica
N	HILO NEUTRO de la red eléctrica
	Toma de tierra
	RADIACIÓN LÁSER NO MIRAR DIRECTAMENTE AL HAZ PRODUCTO LÁSER DE CLASE 2. 650 nm, 3 mW
	Apagado (círculo) Encendido (línea)

Contacto con Asistencia técnica

Para Asistencia técnica, póngase en contacto con:

MIDMARK CORPORATION
675 Heathrow Drive
Lincolnshire, Illinois 60069 EE.UU.
Teléfono: 888-924-3800 (pulse 2) (EE.UU. y Canadá)
+1 847-415-9800 (pulse 2) (resto del mundo)
Fax: 847-415-9810
techsupport@progenydental.com

Horas: 8:00 de la mañana – 5:00 de la tarde CT (Hora Central de EE.UU.)

3 Descripción del sistema

En este capítulo

- El sistema Vantage
- El dispositivo de rayos X panorámicos

El sistema Vantage

El sistema de rayos X panorámicos Vantage de Progeny consta de un dispositivo de rayos X panorámicos (pantomógrafo), el botón de exposición y la estación de trabajo, integrada por un ordenador con un monitor y un teclado. La estación de trabajo viene con todos los programas necesarios para el funcionamiento del dispositivo ya instalados, por lo que no es necesaria la instalación de ningún software.

El dispositivo de rayos X panorámicos

El dispositivo de rayos X panorámicos consta de la columna telescópica, la unidad del cabezal, la consola de colocación del paciente y el panel de control táctil.

Columna telescópica

La columna telescópica presenta dos partes principales: la sección fija y la sección móvil o telescópica. La sección fija contiene el accionador que controla el movimiento vertical de subida y bajada del dispositivo de rayos X panorámicos. La sección telescópica sirve de soporte de los accesorios para la colocación del paciente. Los sensores ópticos de la sección telescópica definen la extensión máxima y mínima de la columna.

Unidad del cabezal

La unidad del cabezal está integrada por un brazo superior y un brazo en C. El brazo superior sirve de soporte para el brazo en C, que gira. El brazo en C incluye el tubo del cabezal y el sensor extraíble. El tubo del cabezal produce un haz de rayos X y el sensor es un receptor de imágenes digitales.

Consola de colocación del paciente

La consola de colocación del paciente guía y sirve de apoyo para la cabeza del paciente durante la obtención de las imágenes de rayos X panorámicas por

medio de la mentonera, la guía de mordida y las varillas de posición. El control de posición situado en el lateral de la consola de colocación del paciente tiene 4 botones para que el usuario controle el movimiento vertical de subida y bajada de la columna telescópica, coloque y quite las varillas de posición y encienda las luces de posición. La consola de colocación del paciente tiene también un compartimento de almacenamiento.

Panel de control táctil

El panel de control táctil está montado en la sección fija de la columna, debajo de la consola de colocación del paciente. Es la principal interfaz del usuario para obtener imágenes radiográficas con el sistema Vantage y se activa por el tacto.

Puede obtenerse de Progeny un panel de control táctil adicional para configuraciones que precisen dos paneles de dicho tipo, uno remoto y otro conectado.

Botón de exposición

El botón de exposición le sirve al usuario para realizar la radiografía. La configuración básica consiste en un botón de exposición conectado al dispositivo de rayos X panorámicos mediante un cable en espiral.

Guía de mordida

Una guía de mordida ayuda al paciente a mantener la mandíbula colocada en la posición correcta. Pueden obtenerse guías de mordida adicionales de Progeny. Coloque siempre una funda protectora nueva sobre la guía de mordida antes de colocar al paciente. La funda para esta aplicación es el número de pieza 60-S0027 de Progeny.

Mentonera

Una mentonera que se desmonta con facilidad encaja en una abertura de la consola de colocación del paciente. Se pueden obtener mentoneras adicionales de Progeny.

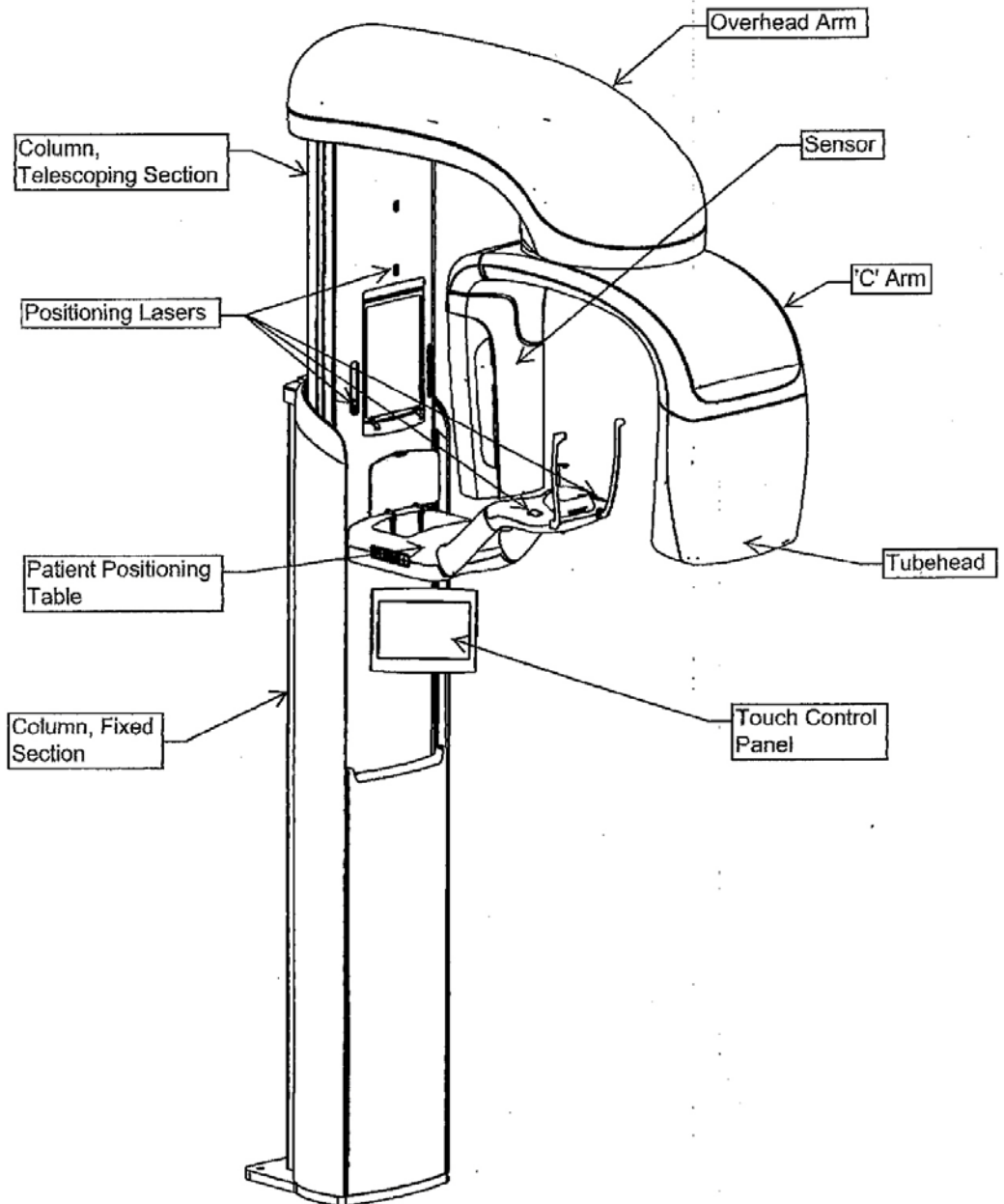
Posicionador ATM

Un posicionador ATM para las radiografías de la articulación temporomandibular encaja en la consola de colocación del paciente. Con el Vantage se incluyen varios posicionadores ATM.

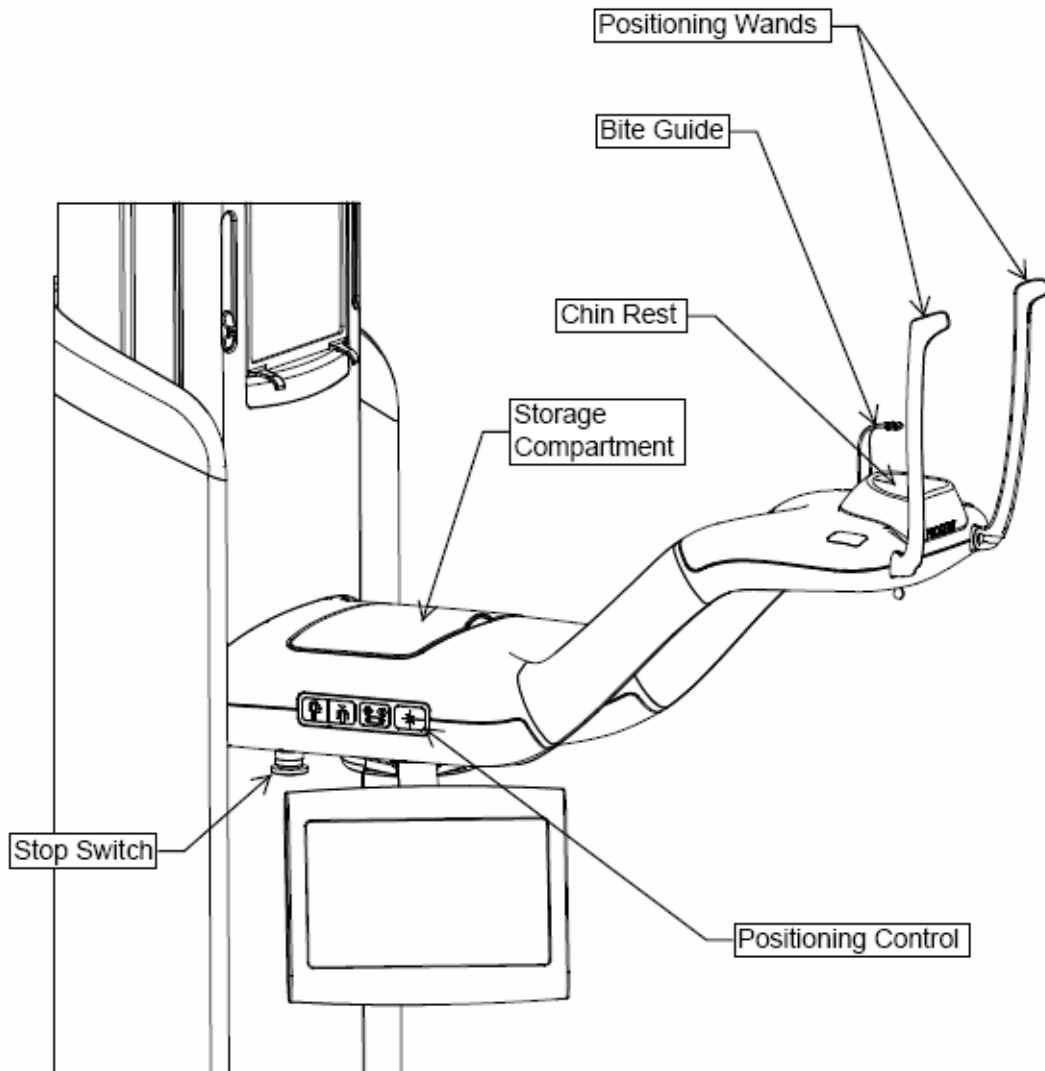
Conmutador de parada de emergencia

El conmutador de parada, montado debajo del lado izquierdo de la consola de colocación del paciente junto a la columna telescópica, es para que lo utilice el paciente. Al apretar este botón, se detiene inmediatamente todo el movimiento motorizado. Otra forma de suspender cualquier movimiento es tocar la superficie del panel de control. El botón puede activarse girándolo.

Dispositivo de rayos X panorámicos del sistema Vantage



Consola de colocación del paciente del sistema Vantage



4 Planificación previa a la instalación

En este capítulo

- Requisitos ambientales
- Requisitos de soporte
- Requisitos de alimentación y cables
- Requisitos de espacio

Requisitos ambientales

Temperatura

El dispositivo panorámico Vantage está indicado para uso en interiores en aplicaciones dentales normales dentro del rango de temperaturas de +10 °C a +35 °C (+50 °F a +95 °F).

El rango de temperaturas de almacenamiento no debe exceder de -35 °C a +66 °C (-31 °F a +150 °F).

Humedad

La humedad debe ser tal que no se forme condensación en el dispositivo. Cuando el dispositivo esté funcionando, la humedad relativa no debe sobrepasar el 95% sin condensación. Cuando el dispositivo esté almacenado, la humedad relativa no debe sobrepasar el 90% sin condensación.

Requisitos de soporte

Soporte

El dispositivo panorámico Vantage se monta en la pared. Como alternativa, se puede instalar como una unidad sin apoyo. Si se utiliza este último método, se debe acoplar a la unidad el kit de base independiente como soporte.

Instalación en la pared

Los elementos de fijación en pared del dispositivo panorámico Vantage deben ser capaces de resistir 68 kg (150 lb) de fuerza de cizallamiento y una carga de tracción de 180 kg (400 lb). El suelo debe ser capaz de soportar una carga de aproximadamente 90 kg (975 kg/metro cuadrado o 200 lb/pie cuadrado) para la instalación en pared.

Instalación sin apoyo

El suelo debe ser capaz de soportar aproximadamente 158 kg (488 kg/metro cuadrado o 100 lb/pie cuadrado) para la instalación sin apoyo.

Requisitos de alimentación y cables

Requisitos de enchufes eléctricos

El sistema Vantage requiere un circuito dedicado de 15 A mínimo. Si se utiliza una conexión fija, la longitud del látigo debe ser conforme con los códigos locales. Si se utiliza un enchufe de la red eléctrica, debe estar situado a menos de 2 m (6 pies) del dispositivo y colocado de conformidad con los códigos del país en cuestión.

Conexiones Ethernet

Se necesita un cable de comunicaciones de grado Cat 5e para la conexión del sistema panorámico Vantage. Si la distancia entre el dispositivo y la estación de trabajo es superior a 50 m, se debe instalar un enrutador en línea.

Interruptor de exposición remota opcional

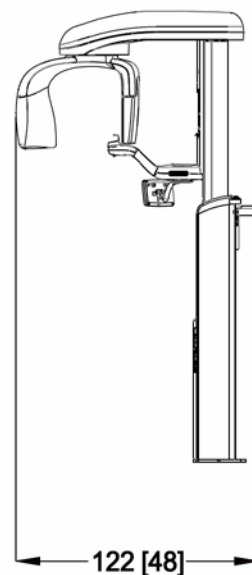
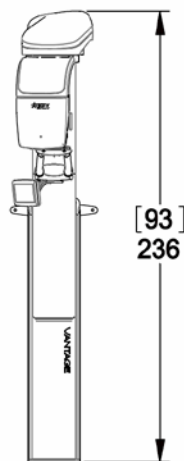
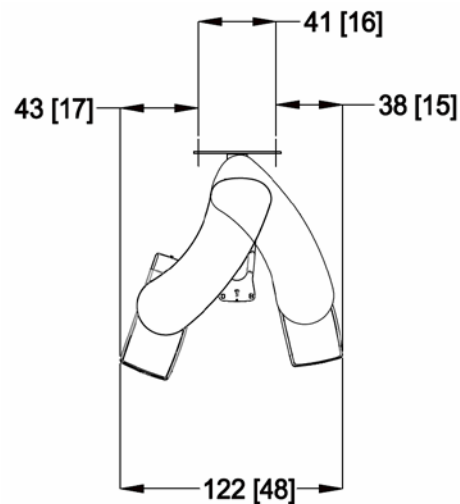
Si se utiliza un interruptor de exposición remota, se necesita un cable tetrafilar que admita una terminación RJ11 para la instalación.

Requisitos de espacio

La columna totalmente extendida tiene una altura máxima de 236 cm (93 pulgadas) y una profundidad de 121 cm (48 pulgadas). El alcance rotativo del brazo superior y del brazo en C es de 108 cm (45 pulgadas). Consulte el diagrama que aparece a continuación.

El dispositivo panorámico Vantage tiene una entrada por la derecha o por la izquierda opcional. La configuración predeterminada es tener la entrada por la izquierda. *Para configurar una entrada por la derecha, consulte el apartado Configuración de la entrada opcional por la derecha en el capítulo 6.*

Requisitos de espacio



5 Configuración de la estación de trabajo

En este capítulo

- Componentes de la estación de trabajo
- Colocación de la estación de trabajo

Componentes de la estación de trabajo

Los componentes de la estación de trabajo son: ordenador, teclado, ratón y cable Ethernet. Siga las indicaciones de la documentación del ordenador para instalar el ordenador y sus componentes. *Si desea más información, consulte el apartado Instalación de cables en el capítulo 7.*

Colocación de la estación de trabajo

La estación de trabajo puede colocarse en un lugar en el que resulte cómodo a los usuarios utilizar el sistema Vantage.

6 Instalación

En este capítulo

- Instalación
- Instalación del dispositivo panorámico Vantage en una pared con entramado de madera
- Instalación del dispositivo panorámico Vantage en una base sin apoyo
- Configuración de la entrada opcional por la derecha

Instalación

El dispositivo panorámico Vantage viene premontado y puede instalarse en unos cuantos pasos sencillos. Está diseñado para ser instalado por una persona con un ayudante en una hora, siempre que se hayan satisfecho todos los requisitos previos a la instalación. La comprobación de las alineaciones de la imagen puede llevar otra hora.

Comprobación de los requisitos previos a la instalación

Antes de comenzar la instalación, asegúrese de que se hayan satisfecho todos los requisitos previos a la instalación. Esto incluye confirmar que los requisitos de soporte de la pared y del suelo son adecuados para montar el dispositivo panorámico Vantage, que se satisfacen los requisitos eléctricos y que los cables están en lugares adecuados.

Configuración de la entrada opcional por la derecha

El sistema Vantage viene con la entrada por la izquierda, pero se puede configurar con la entrada por la derecha. *Para configurar la entrada por la derecha, consulte el apartado Configuración de la entrada opcional por la derecha en el presente capítulo.*

Instalación del dispositivo panorámico Vantage en una pared con entramado de madera

Preparativos para la instalación del dispositivo panorámico Vantage

Reúna las herramientas

- Nivel
- Llave macho hexagonal de 2 mm
- Llave macho hexagonal de 4 mm
- Broca de 6,3 mm (1/4 pulg.) para orificio guía
- Broca de 9.5 mm (3/8 pulg.) para orificio guía (broca para mampostería si el suelo es de cemento)
- Llave de tubo de 14 mm (9/16 pulg.) (para suelo de cemento o de madera)

Abra el kit de utillaje

- Utillaje para pared (instalación en madera): 1 soporte de pared, 2 tirafondos y 2 arandelas
- Utillaje para suelo de cemento: 2 anclajes de cemento, 2 tuercas y 2 arandelas
- Utillaje para suelo de madera: 2 tirafondos y dos arandelas
- Utillaje para fijar el soporte de pared a la columna: 2 escuadras de fijación y 2 tornillos

Abra el kit de piezas desmontables

- Mentonera
- 2 varillas
- Guía de mordida

Precauciones

Cuando se utilizan tirafondos como método de sujeción, es esencial tener en cuenta la tarea en su conjunto. Se deben tener en cuenta varios factores para realizar una instalación segura y permanente. Algunas las cuestiones clave se detallan a continuación:

- La madera que se suele utilizar en proyectos de construcción puede ser diferente de un lugar a otro.
- La calidad, antigüedad, posición y estado general de la madera pueden variar enormemente.
- El pie derecho elegido para la instalación puede tener otras cargas ocultas.
- La posición del orificio guía con respecto al centro del pie derecho influirá en la capacidad de soporte de carga.
- El tamaño del orificio guía requerido para el tirafondo variará en función de la calidad, antigüedad y estado de la madera.
- Nunca apriete en exceso el tirafondo, ya que esto debilitará la unión mecánica (24,4 N/m o 18 pies-lb máximo).
- No debe utilizarse madera partida ni agrietada para la instalación.
- **No debe utilizarse contrachapado, aglomerado ni materiales de construcción de tipo parecido para la instalación.**
- Progeny proporciona elementos de fijación para instalaciones normales. Las condiciones particulares de una instalación podrían requerir otro tipo de elementos o métodos de fijación.
- Busque el consejo profesional de un ingeniero mecánico para aclarar todos los pormenores antes de proceder a la instalación.

Orden de instalación

Pensando en la comodidad y el acceso, Progeny recomienda el siguiente orden de instalación, según se describe en los apartados siguientes:

- Retirar los elementos de sujeción para el transporte
- Conectar el suministro eléctrico
- Instalar el soporte en la pared
- Encajar el dispositivo panorámico Vantage en su lugar
- Nivelar el dispositivo panorámico Vantage y colocar las escuadras de fijación
- Fijar el dispositivo panorámico Vantage al suelo

Retirar los elementos de sujeción para el transporte

Antes de conectar el suministro eléctrico, es necesario quitar los elementos de sujeción para el transporte.

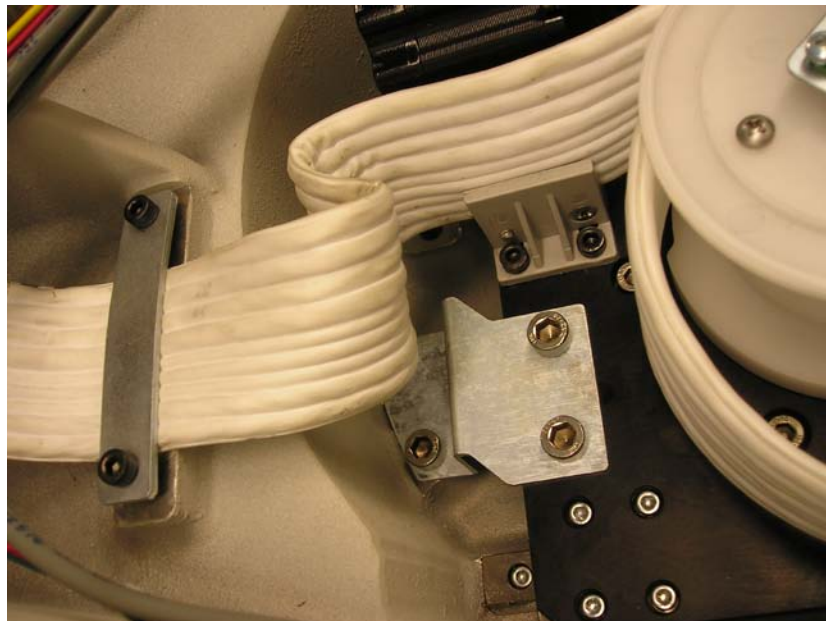
1. Retire la cubierta de la parte superior del cabezal y quite la argolla de elevación del área de giro.

Cubierta de la parte superior del cabezal



2. Quite los 4 pernos que sujetan el elemento de fijación de aluminio en su lugar, como se muestra en la siguiente ilustración.

Retire la fijación de aluminio para el transporte



Conectar el suministro eléctrico

Para conectar el suministro eléctrico al dispositivo panorámico Vantage, es necesario quitar la cubierta de la caja de conexiones que hay en la parte superior, detrás de la columna, y conectar los cables eléctricos de la línea de suministro eléctrico a los bornes de la caja, siguiendo estos pasos:

1. Quite los 3 tornillos de la cubierta de la caja de conexiones con una llave macho hexagonal de 2 mm. Deje los tornillos en un lugar seguro para su uso posterior.

Cubierta de la caja de conexiones



2. Retire con cuidado la cubierta. La cubierta quedará ligeramente suelta.

PRECAUCIÓN Cuando trabaje con conexiones eléctricas, asegúrese de que la corriente eléctrica esté desconectada.

Caja de conexiones con la cubierta quitada



3. Quite 1 tornillo de la abrazadera de cable para poder introducir los cables. Deje el tornillo en un lugar seguro para su uso posterior.
4. Conecte los cables eléctricos a los bornes, como se ilustra a continuación. El cable de suministro eléctrico es marrón, el cable neutro es azul y el de tierra es verde.
5. Vuelva a colocar el tornillo en la abrazadera y apriete ésta sobre el cable de conexión tal como se ilustra. La abrazadera para cable acepta también cables Romex y BX/Greenfield, conforme autorice el código de cada país.

Caja de conexiones con cables y abrazadera instalados



6. Vuelva a colocar la cubierta de la caja de conexiones.
7. Con la llave macho hexagonal de 2 mm, inserte los 3 tornillos que quitó anteriormente.

Instalar el soporte en la pared

El soporte de montaje sirve de guía para localizar dónde taladrar los orificios utilizados para instalar el dispositivo panorámico Vantage en la pared. Una colocación cuidadosa del soporte de montaje en la pared ayudará a garantizar la correcta instalación del dispositivo panorámico Vantage.

1. Centre el soporte sobre los pies derechos.
2. Sujete el soporte de manera que quede a 121 mm (47 ½ pulgadas) del suelo y marque uno de sus orificios.
3. Taladre un orificio de 6,3 mm (1/4 de pulgada).
4. Seleccione las 2 arandelas para la instalación en la pared y los 2 tirafondos del kit de utillaje.
5. Inserte un tirafondos a través de la arandela y del orificio de sujeción del soporte, y apriételo ligeramente.
6. Levante el otro lado del soporte y nivélelo.
7. Marque el segundo orificio y taládrelo.
8. Inserte el segundo tirafondos a través de la arandela y del segundo orificio de sujeción del soporte, y apriételo ligeramente.
9. Coloque un nivel encima del soporte y nivélelo.
10. Apriete los tirafondos a 19-24,4 N/m (14-18 pies-lb máximo).

Pruebe el soporte



Encajar el dispositivo panorámico Vantage en su lugar

El dispositivo panorámico Vantage y el soporte están diseñados para encajar entre sí cuando se alinean correctamente y se aplica una presión firme. De esta forma, el dispositivo se queda sujeto en su lugar mientras usted completa la instalación.

1. Levante y acerque el dispositivo panorámico Vantage a la pared donde lo va a instalar, con la parte posterior mirando hacia el soporte instalado en la pared.
2. Alinee el dispositivo panorámico Vantage con el soporte instalado en la pared y encaje el dispositivo en su lugar, asegurándose de que quede firmemente encajado.

PRECAUCIÓN Este paso sujeta sólo parcialmente el dispositivo panorámico Vantage. Para que quede fijo en su lugar, es necesario completar los pasos de las escuadras y de la instalación en el suelo.

Dispositivo panorámico Vantage y soporte de pared



Nivelar a plomo el dispositivo panorámico Vantage y colocar las escuadras de fijación

El dispositivo panorámico Vantage y el soporte de pared deben unirse con 2 escuadras. Esto requiere alternar dos operaciones: atornillar las escuadras en su lugar, y nivelar el dispositivo a plomo.

1. Seleccione 2 escuadras y 2 tornillos del kit de utilaje de montaje.

Escuadra y tornillo



2. Sujete 1 escuadra en su lugar, alineándola con uno de los orificios pequeños del soporte. Inserte un tornillo a través del orificio del soporte de pared y del orificio del dispositivo panorámico Vantage. Apriete el tornillo con una llave macho hexagonal de 4 mm. No apriete del todo.

Colocación de la escuadra



3. Sujete un nivel en vertical contra la columna y mueva el dispositivo panorámico Vantage sobre el suelo hasta que esté a plomo.

Prueba de la columna



4. Una vez que la columna esté a plomo, repita el procedimiento con la segunda escuadra. No apriete del todo.
5. Realice una prueba de nivel final antes de apretar del todo los tornillos de las escuadras.

Fijar el dispositivo panorámico Vantage al suelo

Utilice la base del suelo como plantilla para taladrar los orificios en el suelo. No necesita mover el dispositivo panorámico Vantage para realizar este procedimiento. Compruebe que el dispositivo esté colocado verticalmente antes de taladrar los orificios.

Nota

Para instalar el dispositivo panorámico Vantage en una base sin apoyo, consulte el apartado Instalación del dispositivo panorámico Vantage en una base sin apoyo en el presente capítulo.

1. Seleccione 2 anclajes para cemento, 2 arandelas y 2 tuercas del kit de utillaje. Para suelos de madera, seleccione 2 tirafondos y 2 arandelas.
2. Taladre 1 orificio en la base del suelo del dispositivo panorámico Vantage usando una broca para mampostería de 9.5 mm (3/8 de pulgada). Para suelos de madera, utilice una broca de 6,3 mm (1/4 de pulgada).

Taladrado de un orificio en la base del suelo



3. Inserte 1 anclaje para cemento a través del orificio del soporte. Coloque 1 tuerca y 1 arandela encima del anclaje para cemento y apriete la tuerca. Compruebe que el anclaje esté totalmente asentado en el orificio. Para suelos de madera, seleccione 1 tirafondo y 1 arandela e inserte el tirafondo y la arandela a través del orificio del soporte. Con una llave de tubo, atornille el tirafondo parcialmente en el orificio.
4. Repita el proceso para el segundo anclaje, tuerca y arandela. Para suelos de madera, repita el proceso para el segundo tirafondo y arandela.

Inserción del anclaje



5. Apriete los anclajes con una llave de tubo de 14 mm (9/16 de pulgada). Para suelos de madera, apriete los tirafondos con una llave de tubo de 14 mm (9/16 de pulgada) (el mismo tamaño que se utilizó para cemento).

Apriete del anclaje



Instalación del dispositivo panorámico Vantage en una base sin apoyo

Preparativos para la instalación del dispositivo panorámico Vantage en una base sin apoyo

Reúna las herramientas

- Nivel
- Llave macho hexagonal de 2 mm
- Llave macho hexagonal de 4 mm
- Llave macho hexagonal de 8 mm
- Llave de tubo de 17 mm

Abra el kit de utillaje

- 2 clases de pernos: 4 de cada
- 8 niveladores
- 8 tapones para niveladores

Abra el kit de piezas desmontables

- Mentonera
- 2 varillas
- Guía de mordida

Orden de instalación

Pensando en la comodidad y el acceso, Progeny recomienda el siguiente orden de instalación, como se describe en los apartados siguientes:

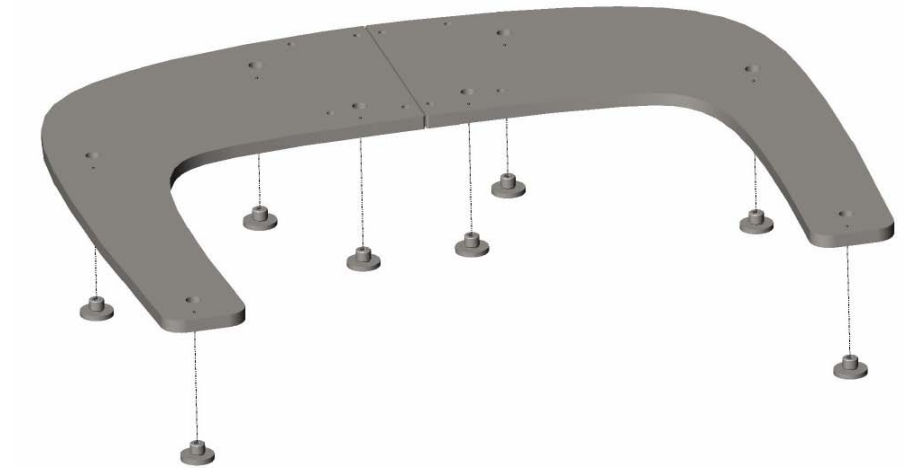
- Ordenar las dos mitades y los niveladores de la base sin apoyo
- Fijar el dispositivo panorámico Vantage a la base sin apoyo
- Retirar los elementos de sujeción para el transporte
- Conectar el suministro eléctrico
- Colocar y fijar al suelo el dispositivo panorámico Vantage

Ordenar las dos mitades y los niveladores de la base sin apoyo

Siga estos pasos para preparar la base sin apoyo para su acoplamiento al dispositivo panorámico Vantage:

1. Extraiga las dos mitades de la base sin apoyo de la caja de envío.
2. Instale los niveladores en los orificios como se ilustra a continuación.
3. Disponga las dos mitades de la base como se ilustra a continuación, con los niveladores en contacto con el suelo.

Mitades y niveladores de la base sin apoyo

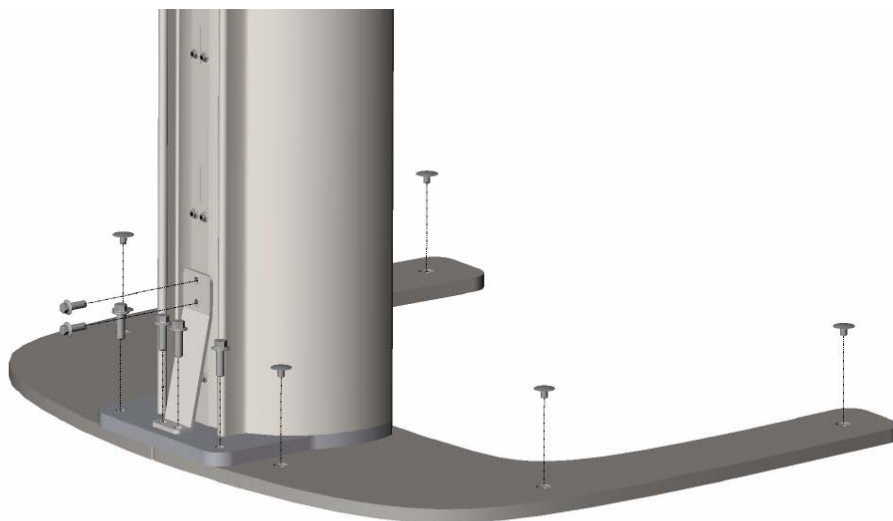


Fijar el dispositivo panorámico Vantage a la base sin apoyo

Para fijar la base sin apoyo al dispositivo panorámico Vantage, coloque este último sobre las dos mitades acopladas de la base e instale los pernos y el soporte, siguiendo estos pasos:

1. Coloque el dispositivo panorámico Vantage sobre las dos mitades de la base con el cabezal apuntando en la misma dirección que las patas de la base.
2. Instale los pernos y el soporte como se ilustra en las vistas posterior y frontal a continuación.

Fijación del dispositivo panorámico Vantage a la base sin apoyo: Vista posterior



**Fijación del dispositivo panorámico Vantage a la base sin
apoyo: Vista frontal**

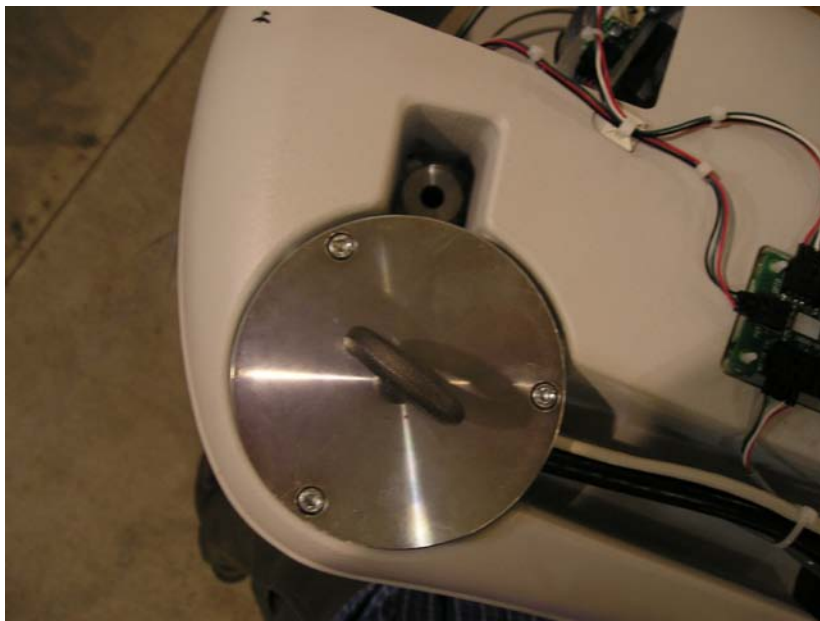


Retirar los elementos de sujeción para el transporte

Antes de conectar el suministro eléctrico, es necesario quitar los elementos de sujeción para el transporte.

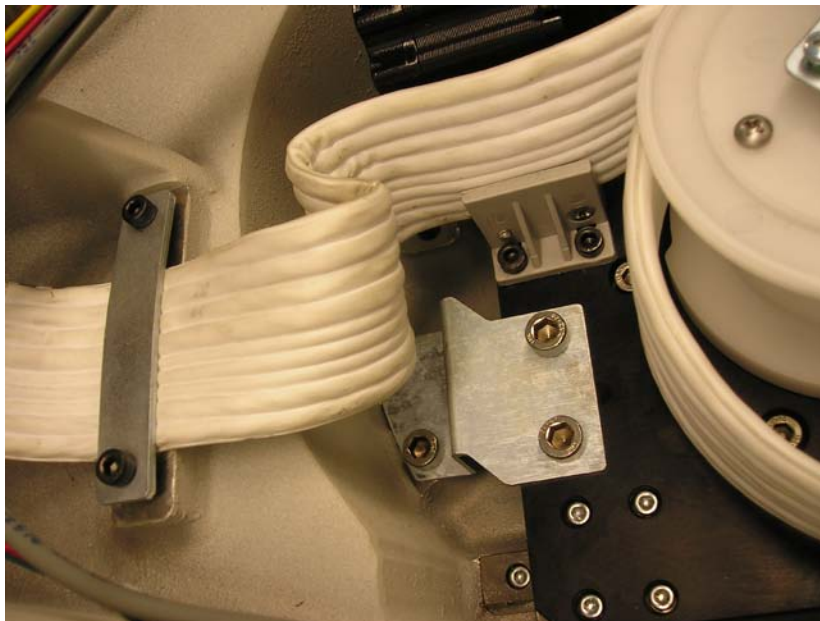
1. Retire la cubierta de la parte superior del cabezal y quite la argolla de elevación del área de giro.

Cubierta de la parte superior del cabezal



2. Quite los 4 pernos que sujetan la fijación de aluminio, como se muestra en la siguiente ilustración.

Retire la fijación de aluminio para el transporte



Conectar el suministro eléctrico

Para conectar el suministro eléctrico al dispositivo panorámico Vantage, es necesario quitar la cubierta de la caja de conexiones de la parte superior detrás de la columna, y conectar los cables eléctricos de la línea de suministro eléctrico a los bornes en la caja, siguiendo estos pasos:

1. Quite los 3 tornillos de la cubierta de la caja de conexiones con una llave macho hexagonal de 2 mm. Deje los tornillos en un lugar seguro para su uso posterior.

Cubierta de la caja de conexiones



2. Retire con cuidado la cubierta. La cubierta quedará ligeramente suelta.

PRECAUCIÓN Cuando trabaje con conexiones eléctricas, asegúrese de que la corriente eléctrica esté desconectada.

Caja de conexiones con la cubierta quitada



3. Quite 1 tornillo de la abrazadera para cable para poder introducir los cables. Deje el tornillo en un lugar seguro para su uso posterior.
4. Conecte los cables eléctricos a los bornes como se ilustra a continuación. El cable de suministro eléctrico es marrón, el cable neutro es azul y el de tierra es verde.
5. Vuelva a colocar el tornillo en la abrazadera y apriete ésta sobre el cable de conexión tal como se ilustra. La abrazadera para cable acepta también cables Romex y BX/Greenfield, conforme autorice el código de cada país.

Caja de conexiones con cables y abrazadera instalados



6. Vuelva a colocar la cubierta de la caja de conexiones.
7. Con la llave macho hexagonal de 2 mm, inserte los 3 tornillos que quitó anteriormente.

Colocar y fijar al suelo el dispositivo panorámico Vantage

Para fijar el dispositivo panorámico Vantage al suelo, es necesario colocar la unidad en su lugar, nivelarla y fijarla al suelo, siguiendo estos pasos:

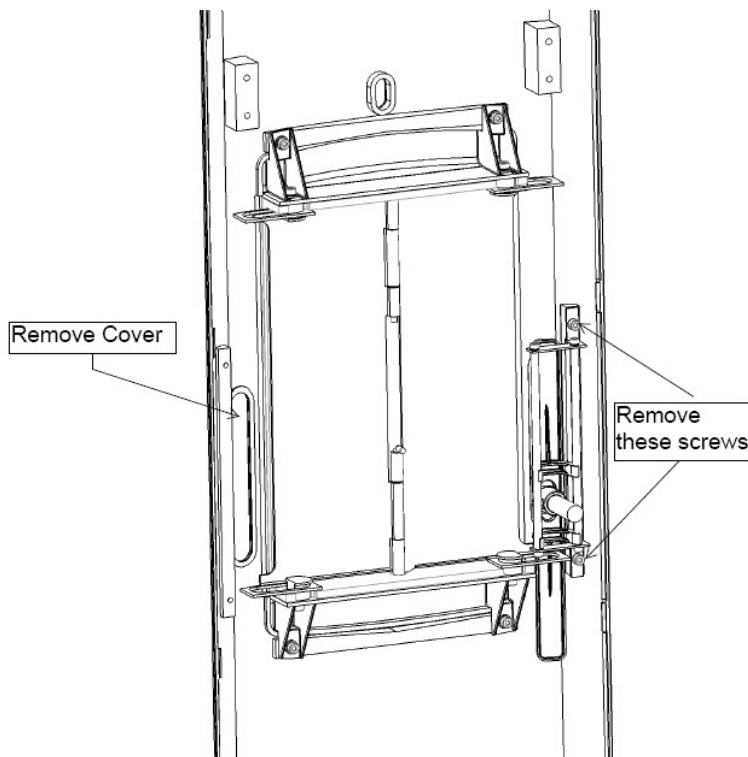
1. Desplace el dispositivo panorámico Vantage sobre su base al lugar deseado y nivele el dispositivo con la llave macho hexagonal de 8 mm, asegurándose de que todos los niveladores estén en contacto con el suelo.
2. Fije la unidad al suelo con los elementos de fijación adecuados para suelo a través de los orificios del centro de los niveladores.

Configuración de la entrada opcional por la derecha

El dispositivo panorámico Vantage se entrega con la entrada por la izquierda. Para configurar una entrada por la derecha, quite y gire la unidad de láser del plano de Frankfort siguiendo estos pasos:

1. Para acceder a la unidad del láser del plano de Frankfort, quite la cubierta de la sección telescópica de la columna.
2. Desconecte los cables del láser.
3. Para acceder a los nuevos orificios roscados donde instalará la unidad, quite la cubierta pequeña del lado izquierdo de la unidad correspondiente (vista desde atrás). Deje la cubierta pequeña a un lado para su uso posterior.
4. Quite los 2 tornillos de la unidad del láser del plano de Frankfort y levante la unidad para sacarla. Deje los tornillos a un lado para su uso posterior.

Unidad del láser del plano de Frankfort



5. Gire la unidad del láser del plano de Frankfort 180 grados de manera que quede boca abajo.
6. Instale la unidad del láser del plano de Frankfort en el lado izquierdo de la columna (visto desde atrás) usando los 2 tornillos.
7. Coloque la cubierta pequeña sobre los orificios roscados del lado derecho (visto desde atrás).
8. Vuelva a conectar los cables del láser.

9. Vuelva a colocar la cubierta de la columna.

7 Instalación de los cables

En este capítulo

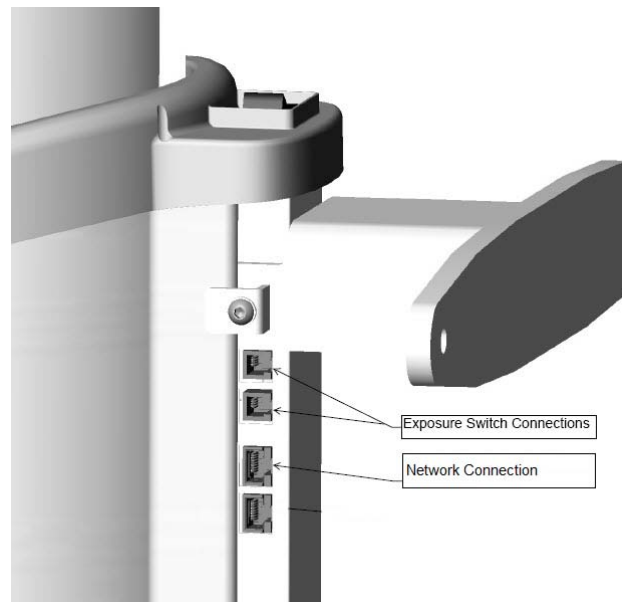
- Conexión de la estación de trabajo al dispositivo panorámico Vantage
- Instalación del botón de exposición

Conexión de la estación de trabajo al dispositivo panorámico Vantage

El sistema Vantage incluye un PC que sirve de estación de trabajo para recibir imágenes del dispositivo panorámico Vantage. El PC debe conectarse al dispositivo panorámico Vantage por medio de un cable Ethernet que se suministra con el sistema Vantage.

1. Siga las instrucciones de instalación suministradas con el PC para conectar el cable Ethernet al PC.
2. Conecte el cable Ethernet para PC al puerto para conexión de red que hay situado en la parte posterior de la columna. El puerto para conexión de red es el que está situado más abajo.

Puertos para conexión de los cables



Instalación del botón de exposición

El botón de exposición se utiliza para tomar radiografías. La configuración básica es conectar el botón al dispositivo panorámico Vantage por medio de un cable en espiral.

Conectar el botón de exposición al dispositivo panorámico Vantage

Para conectar el botón de exposición, inserte el cable en espiral en una de las dos conexiones para conmutador de exposición de la columna (estas conexiones pueden verse en la figura anterior). Las conexiones para conmutador de exposición son los 2 puertos superiores.

Instalar el botón de exposición

El botón de exposición viene con cinta adhesiva por las dos caras y un orificio para un tornillo, si se desea, para su instalación. Puede instalarse en la sección fija de la columna o en la pared.

1. Para instalar el botón de exposición mediante la cinta adhesiva por las dos caras, retire el papel protector que cubre el soporte adhesivo.
2. Presione firmemente el soporte a la pared o a la superficie de la columna como se ilustra a continuación.

Botón de exposición instalado



8 Inicialización

En este capítulo

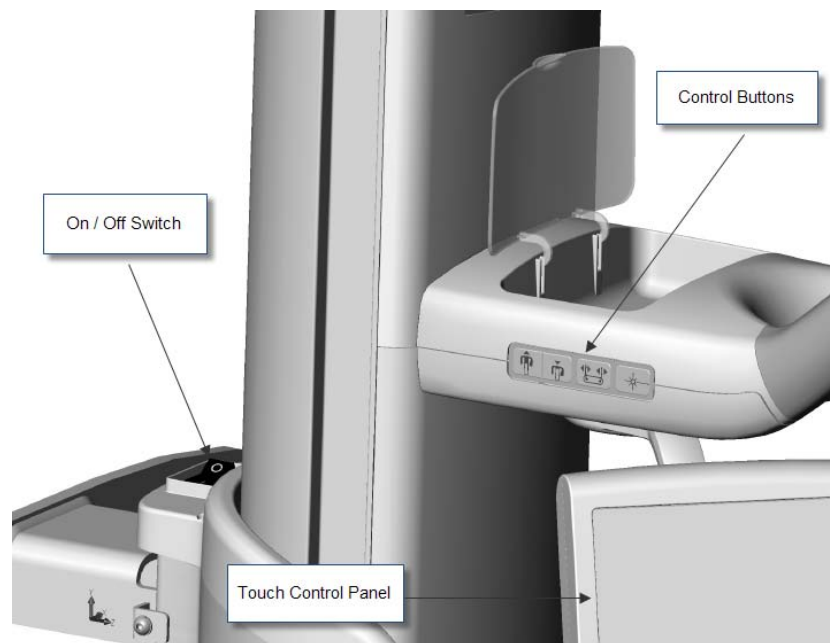
- Encendido del sistema Vantage
- Comprobación de la calidad de la imagen
- Información de asistencia técnica de Progeny

Encendido del sistema Vantage

Puede encender antes el dispositivo de rayos X panorámico Vantage o la estación de trabajo, como prefiera. Compruebe que todos los elementos de sujeción para transporte se han quitado.

1. Para encender el dispositivo panorámico Vantage, pulse el interruptor de encendido/apagado que se encuentra sobre la caja de conexiones en la parte posterior de la columna estacionaria.

Dispositivo panorámico Vantage con interruptor de encendido/apagado



Cuando se enciende el dispositivo panorámico Vantage, en el panel de control táctil aparece la pantalla de inicio. Como parte del proceso de inicialización, el dispositivo panorámico Vantage ejecuta un procedimiento de autodiagnóstico.

2. Si la estación de trabajo no está funcionando, enciéndala y abra el programa de obtención de imágenes.

Comprobación de la calidad de la imagen

Se puede obtener un fantasma para la calidad de imagen de Progeny. El fantasma simula la posición de las raíces de los dientes humanos normales, y los marcadores le permiten comprobar la posición del área focal. Para comprobar la calidad de la imagen, necesita tomar una radiografía con el fantasma de imagen y luego ver y comprobar la imagen conforme a una serie de pruebas específicas.

Instalación del fantasma de imagen

El dispositivo panorámico Vantage está diseñado de manera que la mentonera pueda cambiarse fácilmente por el fantasma de imagen.

1. Para instalar el fantasma de imagen, levante la mentonera para sacarla del orificio de la consola de colocación del paciente.
2. Inserte el fantasma de imagen en el orificio para la mentonera.

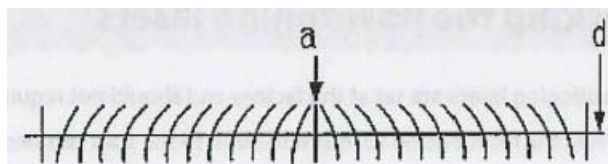
Comprobaciones para la calidad de la imagen

En la imagen expuesta del fantasma se realizan las siguientes comprobaciones para constatar su calidad. En general, las líneas individuales deben verse con nitidez donde cruzan el centro de la imagen, y deben verse difuminadas sobre la línea central.

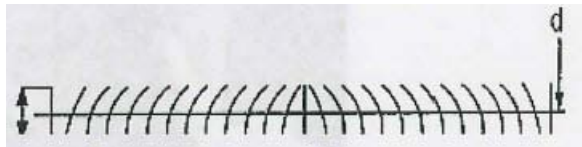
1. Verifique que las semiproyecciones $b = c \pm 3$ mm (valor nominal con línea vertical central bien enfocada) = 80 mm.



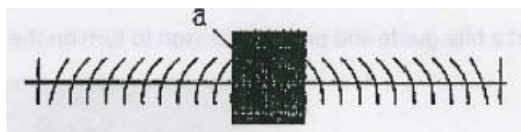
2. Verifique que la línea "a" está vertical ± 3 grados con respecto a la línea horizontal "d".



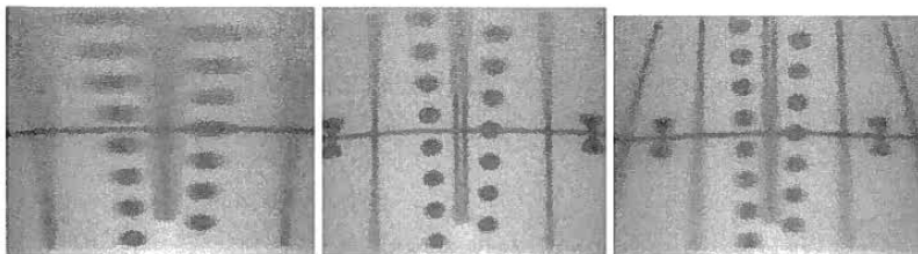
3. Verifique que la línea "d" está horizontal y plana dentro de una banda de 6 mm.



4. Verifique que el área oscurecida está centrada con respecto a la línea vertical central "a" con una tolerancia de +/- 4 mm.



5. Verifique que la línea vertical central está bien enfocada y que las bolas adyacentes son redondeadas.



X

✓

X

Información de asistencia técnica de Progeny

Para Asistencia técnica, póngase en contacto con:

MIDMARK CORPORATION
675 Heathrow Drive
Lincolnshire, Illinois 60069 EE.UU.
Teléfono: 888-924-3800 (pulse 2) (EE.UU. y Canadá)
+1 847-415-9800 (pulse 2) (resto del mundo)
Fax: 847-415-9810
techsupport@progenydental.com

Horas: 8:00 de la mañana – 5:00 de la tarde CT (Hora Central de EE.UU.)